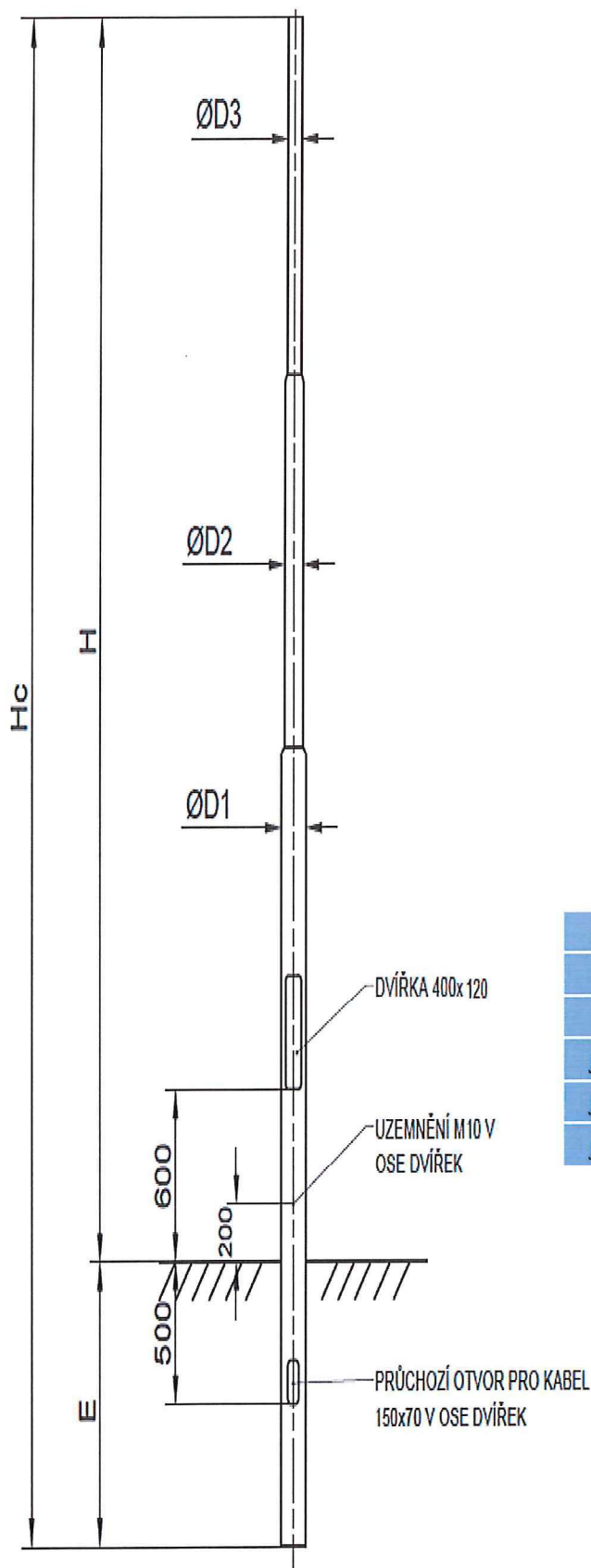


PŘÍLOHA č.11

Katalog používaných sloupů a stožárů

Silniční stožár typ JBZ - ZLÍN

VYSTO



Materiál

Ocelové svařované trubky (11 343,11 353,11 373) odpovídající evropské normě

Ocelové stožáry typu JBZ – ZLÍN jsou vyráběny z vysoce kvalitních ocelových trubek podle evropské normy EN 40-5. Stožáry jsou žárově zinkovány (z vnější i vnitřní strany) podle normy DIN 50976, která zaručuje pozinkování materiálu rovnoměrnou vrstvou zinku 0,07 – 0,087 mm.

Dvířka se uzavírají nerez šroubem M8/A2
Zemnicí přípojka je opatřena nerez šroubem M10/A2

Typ	H _c /mm	E/mm	D1/mm	D2/mm	D3/mm
JBZ 8	7100	1200	159	114	89
JBZ 9	8100	1200	159	114	89
JBZ 10	9400	1500	159	114	89
JBZ 11	10400	1500	159	114	89
JBZ 12	11400	1500	159	114	89

VYSTO

Novomlýnská 476
Šakvice 69167
tel.: +420 519 430 500, +420 602 767 901
mail: stozary@vysto.cz
www.vysto.cz

Sadový stožár SBZ - ZLÍN

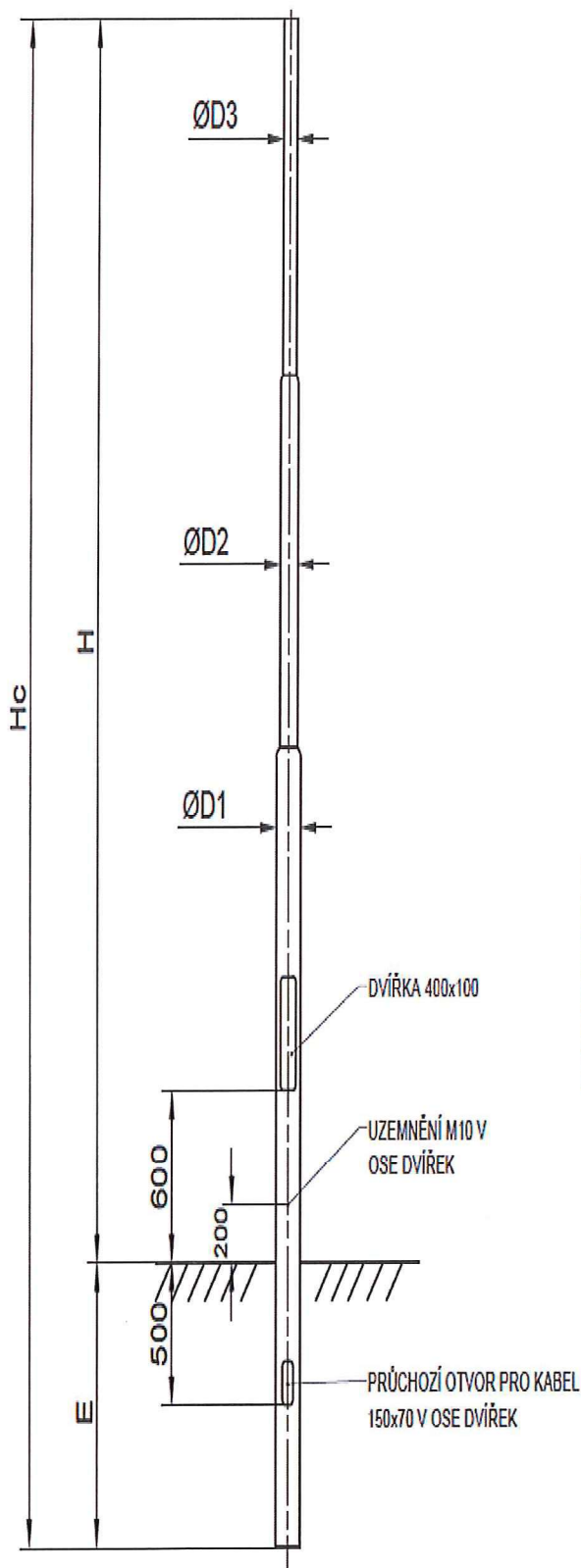
VYSTO

Materiál

Ocelové svařované trubky (11 343,11 353,11 373) odpovídající evropské normě

Ocelové stožáry typu JBZ – ZLÍN jsou vyráběny z vysoce kvalitních ocelových trubek podle evropské normy EN 40-5. Stožáry jsou žárově zinkovány (z vnější i vnitřní strany) podle normy DIN 50976, která zaručuje pozinkování materiálu rovnoměrnou vrstvou zinku 0,07 – 0,087 mm.

Dvířka se uzavírají nerez šroubem M8/A2
Zemnicí přípojka je opatřena nerez šroubem M10/A2



Typ	H _c /mm	H/mm	E/mm	D1/mm	D2/mm	D3/mm
SBZ 4	5000	4000	1000	133	89	60
SBZ 5	6000	5000	1000	133	89	60
SBZ 6	7000	6000	1000	133	89	60
SBZ 7	8000	7000	1000	133	89	60
SBZ 8	9000	8000	1000	133	89	60

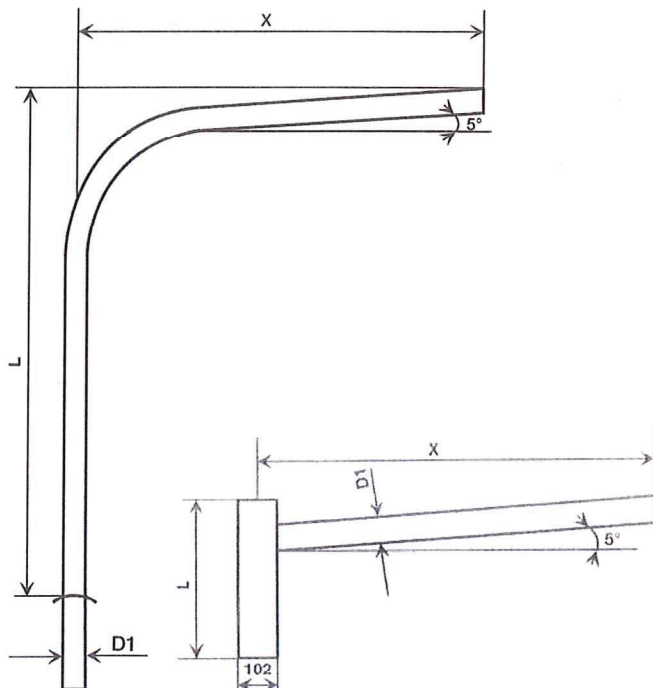
Pro stožáry lze použít výložník SV 300 – 750.

VYSTO

Novomlýnská 476
Šakvice 69167
tel.: +420 519 430 500, +420 602 767 901
mail: stozary@vysto.cz
www.vysto.cz

VÝLOŽNÍKY PRO SILNIČNÍ STOŽÁRY

Jednoramenné výložníky typu V pro silniční stožáry J a JB
 Speciální výložníky typu SV pro silniční stožáry JBS



Umístění výložníku



Typ V -

V - 1000
 V - 1250
 V - 1500
 V - 1750
 V - 2000
 V - 2250
 V - 2500
 V - 3000
 V - 3500

Typ SV -

SV - 300
 SV - 500
 SV - 750
 SV - 1000
 SV - 1250
 SV - 1500
 SV - 2000
 SV - 2500
 SV - 3000
 SV - 3500

VÝLOŽNÍKY PRO SILNIČNÍ STOŽÁRY

Jednoramenné výložníky typu V pro silniční stožáry J a JB
Speciální výložníky typu SV pro silniční stožáry JBS

Materiál

Ocelové svařované trubky (11 343, 11353, 11373) odpovídající Evropské normě.

Popis

Ocelové výložníky typu V a SV jsou vyráběny z vysoce kvalitních ocelových trubek podle evropské normy EN 40 / 2. Výložníky dodáváme odděleně, jednoduchou montáž provede zákazník až na místě. Při výběru výložníku dbejte na to, aby vrchní průměr trubky stožáru souhlasil s průměrem trubky výložník. Výložníky jsou zároveň zinkovány (z vnější i z vnitřní strany) podle normy DIN 50976, která zaručuje pozinkování materiálu rovnoměrnou vrstvou zinku 0,07 - 0,087 mm. Výložník připojen na stožár pomocí nerez -šroubů M8 / A2.

Zvláštní výbava:

svítidla se světelným zdrojem dle výběru zákazníka

Parametry:

Typ	Délka (L) (mm)	Hmotnost (kg)	X (mm)	D1 (mm)
V 1000	2100	14	1000	60
V 1250	2100	16	1250	60
V 1500	2100	18	1500	60
V 1750	2100	20	1750	60
V 2000	2100	22	2000	60
V 2250	2100	24	2250	60
V 2500	2100	26	2500	60
V 3000	2100	29	3000	60
V 3500	2100	32	3500	60

Typ	Délka (L) (mm)	Hmotnost (kg)	X (mm)	D1 (mm)
SV 300	400	5	300	60
SV 500	400	7	500	60
SV 750	400	8	750	60
SV 1000	400	10	1000	60
SV 1250	400	12	1250	60
SV 1500	400	14	1500	60
SV 2000	400	17	2000	60
SV 2500	400	20	2500	60
SV 3000	400	23	3000	60
SV 3500	400	26	3500	60