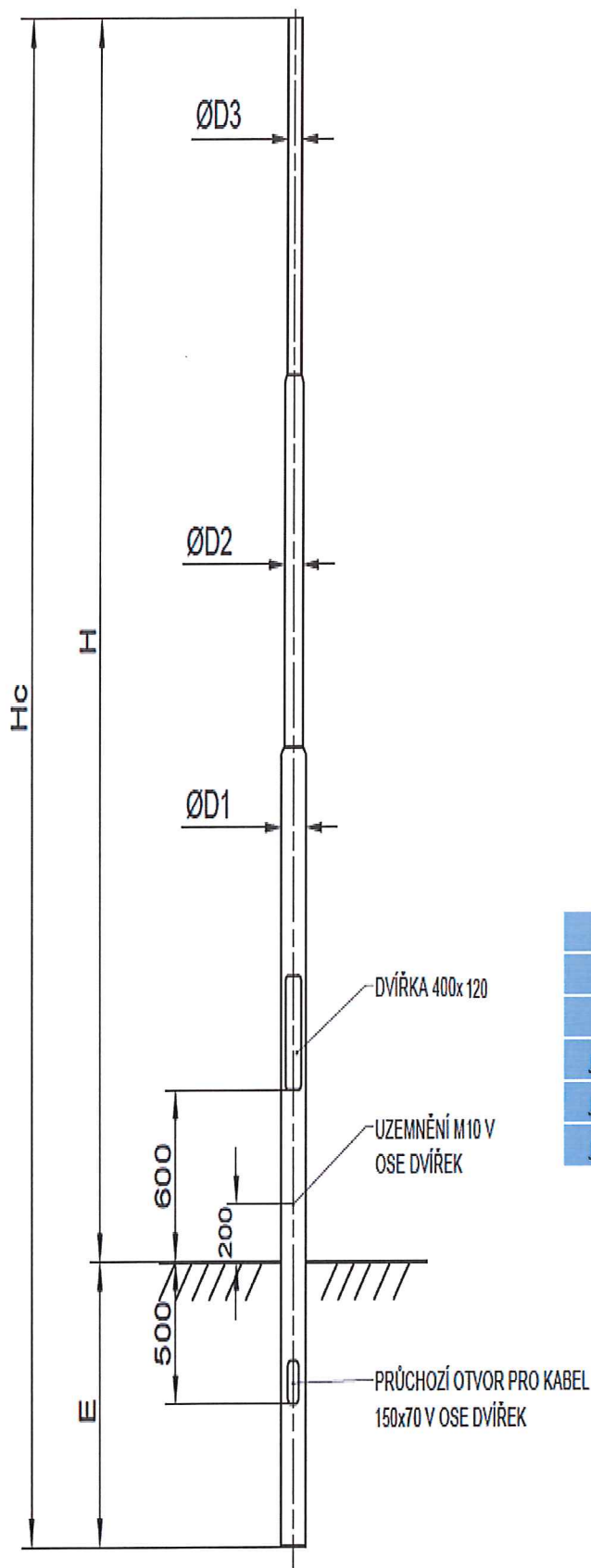


PŘÍLOHA č.11

Katalog používaných sloupů a stožárů

Silniční stožár typ JBZ - ZLÍN

VYSTO



Materiál

Ocelové svařované trubky (11 343,11 353,11 373) odpovídající evropské normě

Ocelové stožáry typu JBZ – ZLÍN jsou vyráběny z vysoce kvalitních ocelových trubek podle evropské normy EN 40-5. Stožáry jsou žárově zinkovány (z vnější i vnitřní strany) podle normy DIN 50976, která zaručuje pozinkování materiálu rovnoměrnou vrstvou zinku 0,07 – 0,087 mm.

Dvířka se uzavírají nerez šroubem M8/A2
Zemnicí přípojka je opatřena nerez šroubem M10/A2

Typ	Hc/mm	E/mm	D1/mm	D2/mm	D3/mm
JBZ 8	7100	1200	159	114	89
JBZ 9	8100	1200	159	114	89
JBZ 10	9400	1500	159	114	89
JBZ 11	10400	1500	159	114	89
JBZ 12	11400	1500	159	114	89

VYSTO

Novomlýnská 476
Šakvice 69167
tel.: +420 519 430 500, +420 602 767 901
mail: stozary@vysto.cz
www.vysto.cz

Sadový stožár SBZ - ZLÍN

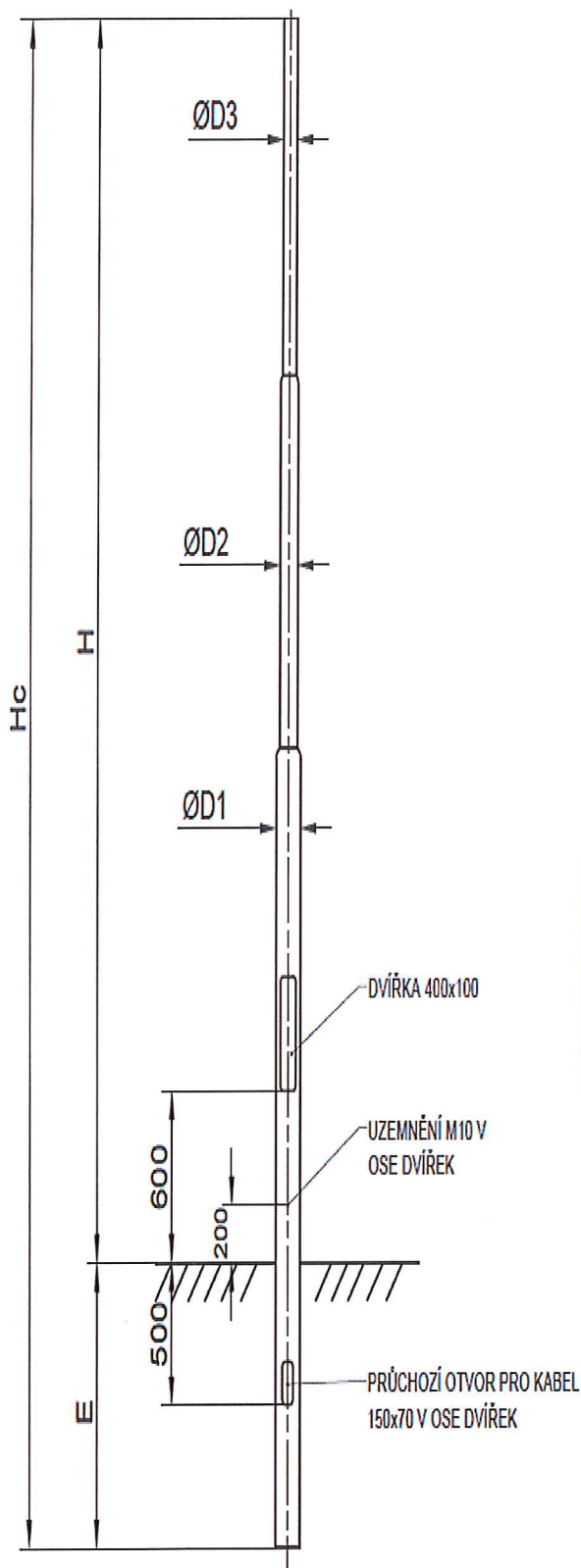
VYSTO

Materiál

Ocelové svařované trubky (11 343,11 353,11 373) odpovídající evropské normě

Ocelové stožáry typu JBZ – ZLÍN jsou vyráběny z vysoce kvalitních ocelových trubek podle evropské normy EN 40-5. Stožáry jsou žárově zinkovány (z vnější i vnitřní strany) podle normy DIN 50976, která zaručuje pozinkování materiálu rovnoměrnou vrstvou zinku 0,07 – 0,087 mm.

Dvířka se uzavírají nerez šroubem M8/A2
Zemnicí přípojka je opatřena nerez šroubem M10/A2



Typ	H _c /mm	H/mm	E/mm	D1/mm	D2/mm	D3/mm
SBZ 4	5000	4000	1000	133	89	60
SBZ 5	6000	5000	1000	133	89	60
SBZ 6	7000	6000	1000	133	89	60
SBZ 7	8000	7000	1000	133	89	60
SBZ 8	9000	8000	1000	133	89	60

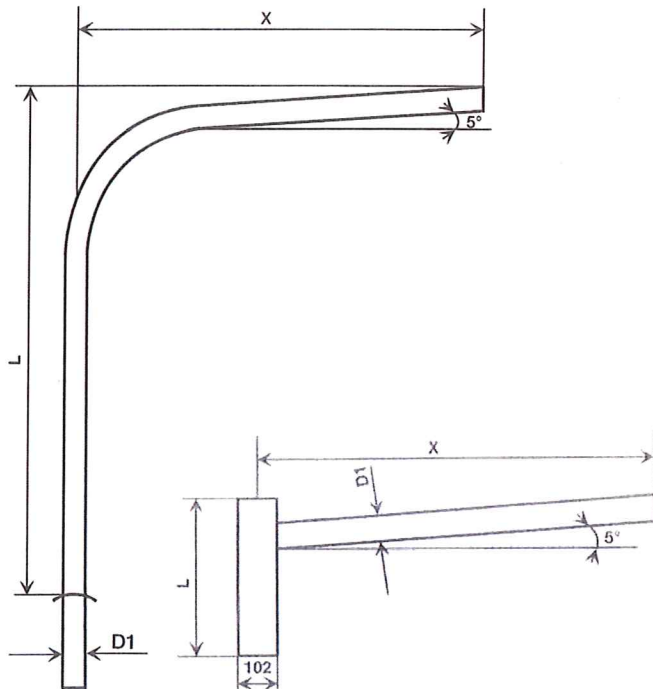
Pro stožáry lze použít výložník SV 300 – 750.

VYSTO

Novomlýnská 476
Šakvice 69167
tel.: +420 519 430 500, +420 602 767 901
mail: stozary@vysto.cz
www.vysto.cz

VÝLOŽNÍKY PRO SILNIČNÍ STOŽÁRY

Jednoramenné výložníky typu V pro silniční stožáry J a JB
 Speciální výložníky typu SV pro silniční stožáry JBS



Umístění výložníku



Typ V -

- V - 1000
- V - 1250
- V - 1500
- V - 1750
- V - 2000
- V - 2250
- V - 2500
- V - 3000
- V - 3500

Typ SV -

- SV - 300
- SV - 500
- SV - 750
- SV - 1000
- SV - 1250
- SV - 1500
- SV - 2000
- SV - 2500
- SV - 3000
- SV - 3500

VÝLOŽNÍKY PRO SILNIČNÍ STOŽÁRY

Jednoramenné výložníky typu V pro silniční stožáry J a JB
Speciální výložníky typu SV pro silniční stožáry JBS

Materiál

Ocelové svařované trubky (11 343, 11353, 11373) odpovídající Evropské normě.

Popis

Ocelové výložníky typu V a SV jsou vyráběny z vysoce kvalitních ocelových trubek podle evropské normy EN 40 / 2. Výložníky dodáváme odděleně, jednoduchou montáž provede zákazník až na místě. Při výběru výložníku dbejte na to, aby vrchní průměr trubky stožáru souhlasil s průměrem trubky výložník. Výložníky jsou zároveň zinkovány (z vnější i z vnitřní strany) podle normy DIN 50976, která zaručuje pozinkování materiálu rovnoměrnou vrstvou zinku 0,07 - 0,087 mm. Výložník připojen na stožár pomocí nerez -šroubů M8 / A2.

Zvláštní výbava:

svítidla se světelným zdrojem dle výběru zákazníka

Parametry:

Typ	Délka (L) (mm)	Hmotnost (kg)	X (mm)	D1 (mm)
V 1000	2100	14	1000	60
V 1250	2100	16	1250	60
V 1500	2100	18	1500	60
V 1750	2100	20	1750	60
V 2000	2100	22	2000	60
V 2250	2100	24	2250	60
V 2500	2100	26	2500	60
V 3000	2100	29	3000	60
V 3500	2100	32	3500	60

Typ	Délka (L) (mm)	Hmotnost (kg)	X (mm)	D1 (mm)
SV 300	400	5	300	60
SV 500	400	7	500	60
SV 750	400	8	750	60
SV 1000	400	10	1000	60
SV 1250	400	12	1250	60
SV 1500	400	14	1500	60
SV 2000	400	17	2000	60
SV 2500	400	20	2500	60
SV 3000	400	23	3000	60
SV 3500	400	26	3500	60



CENÍK 2024

Platnost ceníku od 15.03.2022



VYSTO Kobyly, spol. s.r.o., Novomlýnská 476, 691 ŠAKVICE

stozary@vysto.cz, www.vysto.cz, tel.č.: 519 430 500, mob: 602 767 901

Typové označení	Název výrobku	CENA	
		Žárový zinek	Obj. číslo
S 4	Sadový stožár paticový	5 540,--	42010340
S 5	Sadový stožár paticový	6 120,--	42010350
S 6	Sadový stožár paticový	6 680,--	42010360

Typové označení	Název výrobku	CENA	
		Žárový zinek	Obj. číslo
SB 3	Jedenkrát osazený sadový stožár	6 170,--	42010130
SB 3,5	Jedenkrát osazený sadový stožár	6 580,--	42010135
SB 4	Jedenkrát osazený sadový stožár	7 020,--	42010140
SB 5	Jedenkrát osazený sadový stožár	7 830,--	42010150
SB 5 – L	Jedenkrát osazený sadový stožár - lehčený	7 690,--	42010151

Typové označení	Název výrobku	CENA	
		Žárový zinek	Obj. číslo
SB 6	Dvakrát osazený sadový stožár	8 910,--	42010260
SB 6 –L	Dvakrát osazený sadový stožár	8 770,--	42010261
SB 7	Dvakrát osazený sadový stožár	11 240,--	42010280
SB 8	Dvakrát osazený sadový stožár	12 380,--	42010280

Typové označení	Název výrobku	CENA	
		Žárový zinek	Obj. číslo
SB 2,5 – P	Jedenkrát osazený stožár sadový – přírubový	6 970,--	42011125
SB 3,0 – P	Jedenkrát osazený stožár sadový – přírubový	7 510,--	42011130
SB 3,5 – P	Jedenkrát osazený stožár sadový – přírubový	7 840,--	42011135
SB 4,0 – P	Jedenkrát osazený stožár sadový – přírubový	8 160,--	42011140
SB 4,5 – P	Jedenkrát osazený stožár sadový – přírubový	8 580,--	42011145
SB 5,0 – P	Jedenkrát osazený stožár sadový – přírubový	9 440,--	42011150
SB 5,5 – P	Jedenkrát osazený stožár sadový – přírubový	9 990,--	42011155

Typové označení	Název výrobku	CENA	
		Žárový zinek	Obj. číslo
SB 6,0 – P	Dvakrát osazený stožár sadový – přírubový	10 690,--	42011260
SB 6,5 – P	Dvakrát osazený stožár sadový – přírubový	11 780,--	42011265
SB 7,0 – P	Dvakrát osazený stožár sadový – přírubový	12 810,--	42011270
SB 7,5 – P	Dvakrát osazený stožár sadový – přírubový	13 180,--	42011275
SB 8,0 – P	Dvakrát osazený stožár sadový – přírubový	13 510,--	42011180

Typové označení	Název výrobku	CENA	
		Žárový zinek	Obj. číslo
J 8	Výložníkový silniční stožár – paticeový	14 160,--	42020580
J 10	Výložníkový silniční stožár – paticeový	18 250,--	42020510
J 12	Výložníkový silniční stožár – paticeový	20 710,--	42020512

Typové označení	Název výrobku	CENA	
		Žárový zinek	Obj. číslo
JB 8	Výložníkový silniční stožár – bezpaticeový	13 690,--	42020380
JB 9	Výložníkový silniční stožár – bezpaticeový	15 400,--	42020390
JB 10	Výložníkový silniční stožár – bezpaticeový	19 290,--	42020310
JB 11	Výložníkový silniční stožár – bezpaticeový	22 390,--	42020311
JB 12	Výložníkový silniční stožár – bezpaticeový	24 320,--	42020312

Typové označení	Název výrobku	CENA	
		Žárový zinek	Obj. číslo
JBS 8	Výložníkový silniční stožár – speciál	16 560,--	42020480
JBS 9	Výložníkový silniční stožár – speciál	19 140,--	42020490
JBS 10	Výložníkový silniční stožár – speciál	23 420,--	42020410
JBS 11	Výložníkový silniční stožár – speciál	26 160,--	42020411
JBS 12	Výložníkový silniční stožár – speciál	30 980,--	42020412

Typové označení	Název výrobku	CENA	
		Žárový zinek	Obj. číslo
JB 8 - P	Výložníkový silniční stožár přírubový	14 380,--	42020413
JB 9 - P	Výložníkový silniční stožár přírubový	16 170,--	42020414
JB 10 - P	Výložníkový silniční stožár přírubový	20 260,--	42020415
JB 11 - P	Výložníkový silniční stožár přírubový	23 510,--	42020416
JB 12 - P	Výložníkový silniční stožár přírubový	25 530,--	42020417

Typové označení	Název výrobku	CENA	
		Žárový zinek	Obj. číslo
JBS 8 - P	Výložníkový silniční stožár – speciál přírubový	19 050,--	42020418
JBS 9 - P	Výložníkový silniční stožár – speciál přírubový	22 020,--	42020419
JBS 10 - P	Výložníkový silniční stožár – speciál přírubový	26 930,--	42020420
JBS 11 - P	Výložníkový silniční stožár – speciál přírubový	27 470,--	42020421
JBS 12 - P	Výložníkový silniční stožár – speciál přírubový	31 650,--	42020422

Typové označení	Název výrobku	CENA	
		Žárový zinek	Obj. číslo
V 1250	Jednoduchý výložník pro stožáry typu JB	2 760,--	42021125
V 1500	Jednoduchý výložník pro stožáry typu JB	2 960,--	42021150
V 1750	Jednoduchý výložník pro stožáry typu JB	3 120,--	42021175
V 2000	Jednoduchý výložník pro stožáry typu JB	3 260,--	42021200
V 2250	Jednoduchý výložník pro stožáry typu JB	3 410,--	42021225
V 2500	Jednoduchý výložník pro stožáry typu JB	3 530,--	42021250

Typové označení	Název výrobku	CENA	
		Žárový zinek	Obj. číslo
V 2 * 1250	Dvojitý výložník pro stožáry typu JB	4 590,--	42022125
V 2 * 1500	Dvojitý výložník pro stožáry typu JB	4 770,--	42022150
V 2 * 2000	Dvojitý výložník pro stožáry typu JB	5 340,--	42022200
V 2 * 2500	Dvojitý výložník pro stožáry typu JB	6 030,--	42022500

Typové označení	Název výrobku	CENA	
		Žárový zinek	Obj. číslo
V 3 * 1250	Trojité výložník pro stožáry typu JB	6 420,--	42031250
V 3 * 1500	Trojité výložník pro stožáry typu JB	6 510,--	42031500

Typové označení	Název výrobku	CENA	
		Žárový zinek	Obj. číslo
V 4 * 1500	Čtyřvýložník pro stožáry typu JB	7 740,--	42041500

Typové označení	Název výrobku	CENA	
		Žárový zinek	Obj. číslo
SV 300/60	Speciální výložník pro stožáry typu SB	720,--	42050300
SV 500/60	Speciální výložník pro stožáry typu SB	850,--	42050500
SV 750/60	Speciální výložník pro stožáry typu SB	1 060,--	42050750
SV 1000/60	Speciální výložník pro stožáry typu SB	1 280,--	42051000

Typové označení	Název výrobku	CENA	
		Žár. zinek	Obj. číslo
SV 300/89	Speciální výložník pro stožáry typu JBS	1 160,--	42050301
SV 500/89	Speciální výložník pro stožáry typu JBS	1 290,--	42050501
SV 750/89	Speciální výložník pro stožáry typu JBS	1 560,--	42050751
SV 1000/89	Speciální výložník pro stožáry typu JBS	1 720,--	420501001
SV 1250/89	Speciální výložník pro stožáry typu JBS	1 980,--	420501251
SV 1500/89	Speciální výložník pro stožáry typu JBS	2 210,--	420501501
SV 2000/89	Speciální výložník pro stožáry typu JBS	2 640,--	420502001
SV 2500/89	Speciální výložník pro stožáry typu JBS	2 940,--	420502501

Typové označení	Název výrobku	CENA	
		Žárový zinek	Obj. číslo
SV 2*300/60	Speciální výložník pro stožáry typu SB	1 060,--	42060300
SV 2*500/60	Speciální výložník pro stožáry typu SB	1 390,--	42060500
SV 2*750/60	Speciální výložník pro stožáry typu SB	1 780,--	42060750
SV 2*1000/60	Speciální výložník pro stožáry typu SB	1 920,--	42061000

Typové označení	Název výrobku	CENA	
		Žárový zinek	Obj. číslo
SV 2*300/89	Speciální výložník pro stožáry typu JBS	1 580,--	42060301
SV 2*500/89	Speciální výložník pro stožáry typu JBS	1 720,--	42060501
SV 2*750/89	Speciální výložník pro stožáry typu JBS	2 240,--	42060751
SV 2*1000/89	Speciální výložník pro stožáry typu JBS	2 660,--	42061001
SV 2*1250/89	Speciální výložník pro stožáry typu JBS	2 980,--	42061251
SV 2*1500/89	Speciální výložník pro stožáry typu JBS	3 320,--	42061251
SV 2*2000/89	Speciální výložník pro stožáry typu JBS	3 950,--	42062001
SV 2*2500/89	Speciální výložník pro stožáry typu JBS	4 320,--	42062501

Typové označení	Název výrobku	CENA	
		Žárový zinek	Obj. číslo
BM 1 pr. 180–220	Třmenový držák svítidla na betonový sloup	1020,--	42001822
BM 1 pr. 240–260	Třmenový držák svítidla na betonový sloup	1190,--	42002426

Typové označení	Název výrobku	CENA	
		Žárový zinek	Obj. číslo
DSV 4000 – 1	Dekoratивní stožár výložníkový	12 130,--	42034001
DSV 4000 – 2	Dekoratивní stožár výložníkový	12 850,--	42034002
DSV 4000 – 3	Dekoratивní stožár výložníkový	16 490,--	42034003
DSV 5000 – 1	Dekoratивní stožár výložníkový	13 450,--	42035001
DSV 5000 – 2	Dekoratивní stožár výložníkový	15 390,--	42035002
DSV 5000 – 3	Dekoratивní stožár výložníkový	17 790,--	42035003

Uvedené ceny jsou včetně výložníků

Typové označení	Název výrobku	CENA	
		Žárový zinek	Obj. číslo
DSS 4000 – 1	Dekoratивní stožár speciál	15 370,--	42034011
DSS 4000 – 2	Dekoratивní stožár speciál	22 520,--	42034012
DSS 4000 – 3	Dekoratивní stožár speciál	29 360,--	42034013
DSS 5000 – 1	Dekoratивní stožár speciál	16 680,--	42035011
DSS 5000 – 2	Dekoratивní stožár speciál	23 930,--	42035012
DSS 5000 – 3	Dekoratивní stožár speciál	30 790,--	42035013

Uvedené ceny jsou včetně výložníků!!

V - A 001	Stožár historický	28 490,-	42090001
V - A 001 - 2	Stožár historický	48 760,-	42090012
V - A 002	Stožár historický	42 050,-	42090002
V - A 003	Stožár historický	36 070,-	42090003

Typové označení	Název výrobku	CENA	Obj. číslo
CHL6	chodecký stožár – lehký (do vyložení 1m)	12 120,-	42076001
CHST6	chodecký stožár - středně těžký (do vyložení 2m)	12 990,-	42076002
CHT6	chodecký stožár – těžký (do vyložení 3m)	17 160,-	42076003
CHT6 - T	Chodecký stožár – zesílený (nad vyložení 3m)	25 650,-	42076004

CHL 6	žárový zinek + TPÚ	13 860,-	42076011
CHST6	žárový zinek + TPÚ	14 820,-	42076012
CHT6	žárový zinek + TPÚ	18 960,-	42076013

CHSV500	výložník na chodecký stožár	1 340,-	42077500
CHSV750	výložník na chodecký stožár	1 490,-	42077750
CHSV1000	výložník na chodecký stožár	1 640,-	42077100
CHSV1500	výložník na chodecký stožár	2 010,-	42077150
CHSV2000	výložník na chodecký stožár	2 890,-	42077200
CHSV2500	výložník na chodecký stožár	3 580,-	42077250
CHSV3000	výložník na chodecký stožár	3 990,-	42077300
CHSV3500	výložník na chodecký stožár	4 670,-	42077350
CHSV4000	výložník na chodecký stožár	5 280,-	42077400

ZR 300	Základový rám	3 110,-	42045300
ZR 400	Základový rám	3 840,-	42045400

Typové označení	Název výrobku	CENA	Obj. číslo
VLK 4	Vlajkový stožár - s kladkami	9 070,-	42080004
VLK 5	Vlajkový stožár - s kladkami	10 890,-	42080005
VLK 6	Vlajkový stožár - s kladkami	12 610,-	42080006
VLK 7	Vlajkový stožár - s kladkami	14 540,-	42080007
VLK 8	Vlajkový stožár - s kladkami	19 780,-	42080008
VLK 9	Vlajkový stožár - s kladkami	20 970,-	42080009
VLK 10	Vlajkový stožár - s kladkami	23 170,-	42080010
VLK 11	Vlajkový stožár - s kladkami	24 520,-	42080011
VLK 12	Vlajkový stožár - s kladkami	26 290,-	42080012

Typové označení	Název výrobku	CENA	Obj. číslo
VLH 4	Vlajkový stožár - s hrazdou	5 320,-	42081004
VLH 5	Vlajkový stožár - s hrazdou	6 390,-	42081005
VLH 6	Vlajkový stožár - s hrazdou	8 960,-	42081006
VLH 7	Vlajkový stožár - s hrazdou	10 940,-	42081007
VLH 8	Vlajkový stožár - s hrazdou	12 200,-	42081008
VLH 9	Vlajkový stožár - s hrazdou	13 720,-	42081009
VLH 10	Vlajkový stožár - s hrazdou	18 260,-	42081010
VLH 11	Vlajkový stožár - s hrazdou	19 780,-	42081011
VLH 12	Vlajkový stožár - s hrazdou	21 340,-	42081012

KUŽELOVÉ STOŽÁRY

TYP	Vrchol mm	Celková délka mm	Vetknutí do země m	Síla stěny mm	Spodní prům. mm	Hmotnost kg	CENA	Obj. číslo
SKU 60/40/3	60	4,8	0,8	3	117	35	11 770,--	42056403
SKU 60/45/3	60	5,3	0,8	3	124	39	12 740,--	42056453
SKU 60/50/3	60	5,8	0,8	3	130	45	13 400,--	42056503
SKU 60/60/3	60	7	1	3	130	54	16 930,--	42056603
SKU 60/70/3	60	8	1	3	140	66	18 370,--	42056703
SKU 60/80/3	60	9,2	1,2	3	152	79	22 230,--	42056803
SKU 76/40/3	76	4,8	0,8	3	124	38	13 600,--	42057643
SKU 76/50/3	76	5,8	0,8	3	134	49	15 150,--	42057653
SKU 76/60/3	76	7	1	3	146	58	19 070,--	42057663
SKU 76/70/3	76	8	1	3	156	70	20 730,--	42057673
SKU 76/80/3	76	9,2	1,2	3	168	86	24 560,--	42057673
SKU 76/90/3	76	10,5	1,5	3	181	101	28 690,--	42057693
SKU 76/100/3	76	11,5	1,5	3	191	116	31 390,--	42057613
SKU 76/80/4	76	9,2	1,2	4	168	115	Na dotaz	42057684
SKU 76/90/4	76	10,5	1,5	4	181	134	Na dotaz	42057694
SKU 76/100/4	76	11,5	1,5	4	191	154	Na dotaz	42057614
SKU 76/120/4	76	13,5	1,5	4	211	194	Na dotaz	42056612

KUŽELOVÉ STOŽÁRY – přírubové

TYP	Vrchol mm	Celková délka mm	Síla stěny mm	Spodní prům. mm	Hmotnost kg	CENA	Obj. číslo
SKUp 60/40/3	60	4,0	3	118	35	13 980,--	42066403
SKUp 60/45/3	60	4,5	3	124	39	14 860,--	42066453
SKUp 60/50/3	60	5,0	3	128	43	15 510,--	42066503
SKUp 60/60/3	60	6,0	3	131	54	18 990,--	42066603
SKUp 60/70/3	60	7,0	3	133	68	26 130,--	42066703
SKUp 60/80/3	60	8,0	3	140	80	29 610,--	42066803
SKUp 76/40/3	76	4,0	3	120	37	15 690,--	42067643
SKUp 76/50/3	76	5,0	3	130	47	18 720,--	42067563
SKUp 76/60/3	76	6,0	3	136	61	20 910,--	42067663
SKUp 76/70/3	76	7,0	3	146	73	28 740,--	42067673
SKUp 76/80/3	76	8,0	3	156	85	31 890,--	42067683
SKUp 76/90/3	76	9,0	3	166	100	38 790,--	42067683
SKUp 76/100/3	76	10,0	3	176	111	41 830,--	42067613
SKUp 76/80/4	76	8,0	4	156	92	Na dotaz	42067684
SKUp 76/90/4	76	9,0	4	166	128	Na dotaz	42067904
SKUp 76/100/4	76	10,0	4	176	143	Na dotaz	42067614
SKUp 76/120/4	76	12,0	4	198	188	Na dotaz	42067612

Ceník výbojek GE LU XO

Typ Výbojky	Cena v Kč/ks*	Obj.číslo
Výbojka 70W LU XO	Na dotaz	4300304
Výbojka 100 W LU XO	Na dotaz	4300305
Výbojka 150 W LU XO	Na dotaz	4300306



* Uvedené ceny jsou bez DPH a recyklačních poplatků!

Ceník patice

Typ patice	Cena v Kč/ks*	Obj.číslo
Speciální litá S2 - bezdvířková	4 780,00	42010010
Speciální litá S2 - jednodvířková	4 780,00	42010011
Speciální litá S2 - dvojdvířková	5 040,00	42010012
Speciální litá Po - bezdvířková	5 240,00	42010020
Speciální litá Po - jednodvířková	5 380,00	42010021
Speciální litá Po - dvojdvířková	5 470,00	42010022
Speciální litá P1 - jednodvířková	5 710,00	42010031
Speciální litá P1 - dvojdvířková	5 820,00	42010032
Patice klasic. P2 - jednodvířková	5 920,00	42010041

Ceny patice P1, P2 a S2 platí pro šedé barvy.

Barevné provedení RAL a kamenina je s příplatkem!!!